

安裝尺寸圖

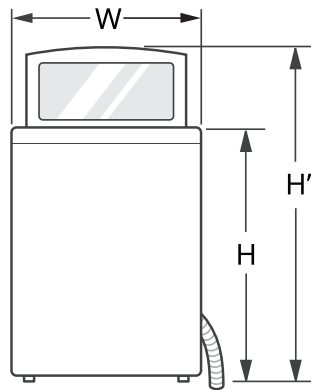
Installation Diagram

型號 Model :
BFA-6000

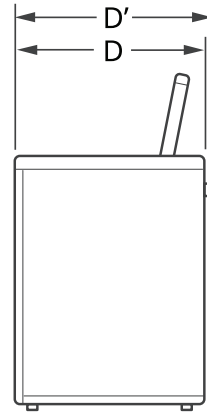
尺寸 Size : (W) x (D) x (H) mm
闊520 x 深545 x 高907 毫米

(Unit : mm)
尺寸單位：毫米

Front view 正面圖

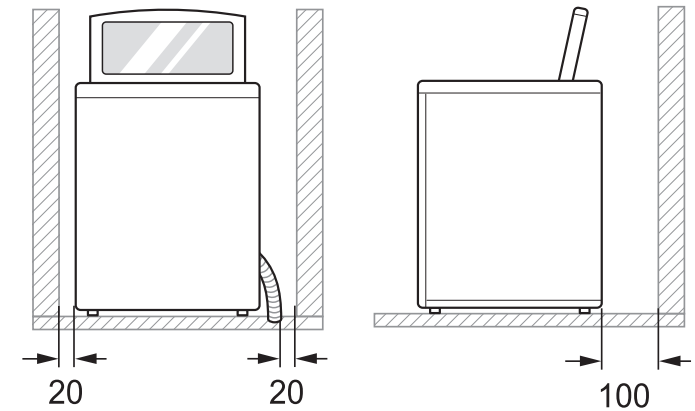


Side view 側面圖



W	520	D	545	H	907
D'	550	H'	1180		

Installation Location Diagram



- 牆壁的額外間隙在後側應為 100mm、右側及左側應為 20mm。
- Additional clearance for the wall should have **100mm** for the rear and **20mm** for right and left side.

*Illustration is not drawn to scale 圖示並不是按比例繪製

⚠ CAUTIONS 注意

- 請勿在腳下插入木塊等。
- Do not insert pieces of wood etc. under the feet.
- 請勿在任何隆起的表面、架子或底座上安裝電器，因為可能會不穩定而掉落，造成嚴重的人身傷害與財產損失。
- Do not install the appliance on any elevated surface or platform, as it may become unstable and cause serious injury and damage.
- 如果電器安裝在不平坦、不牢固或傾斜的地板上，導致過度振動，則會發生脫水故障或錯誤。它必須放在一個牢固的水平地板上，以避免脫水故障。
- If the appliance is installed on a uneven, weak or tilted floor causing excessive vibration, spin failure or error can occur. It must be placed on a firm and level floor to prevent spin failure.